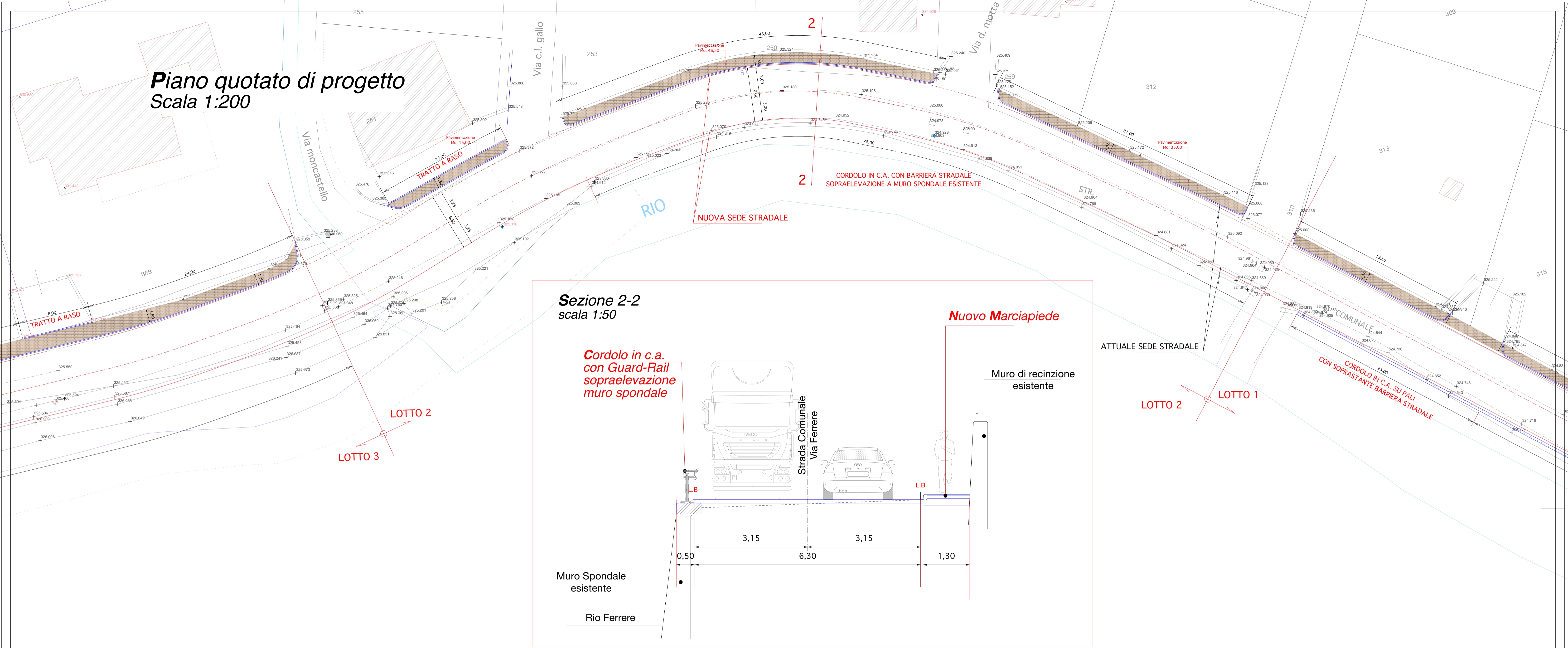
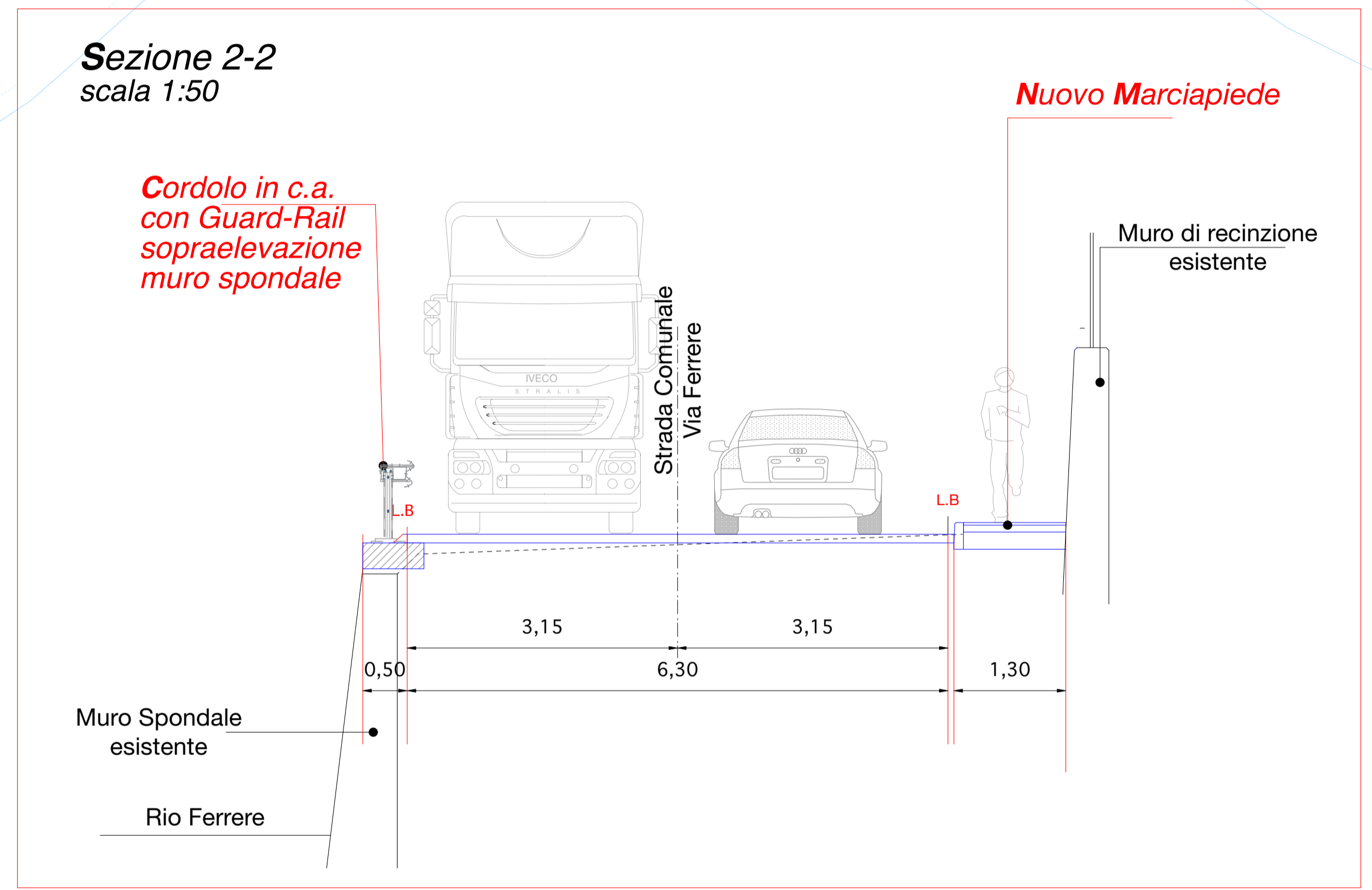


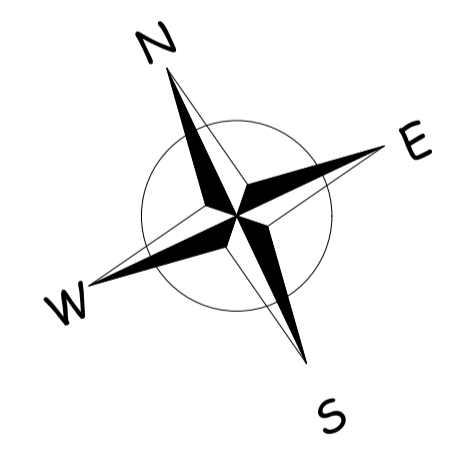
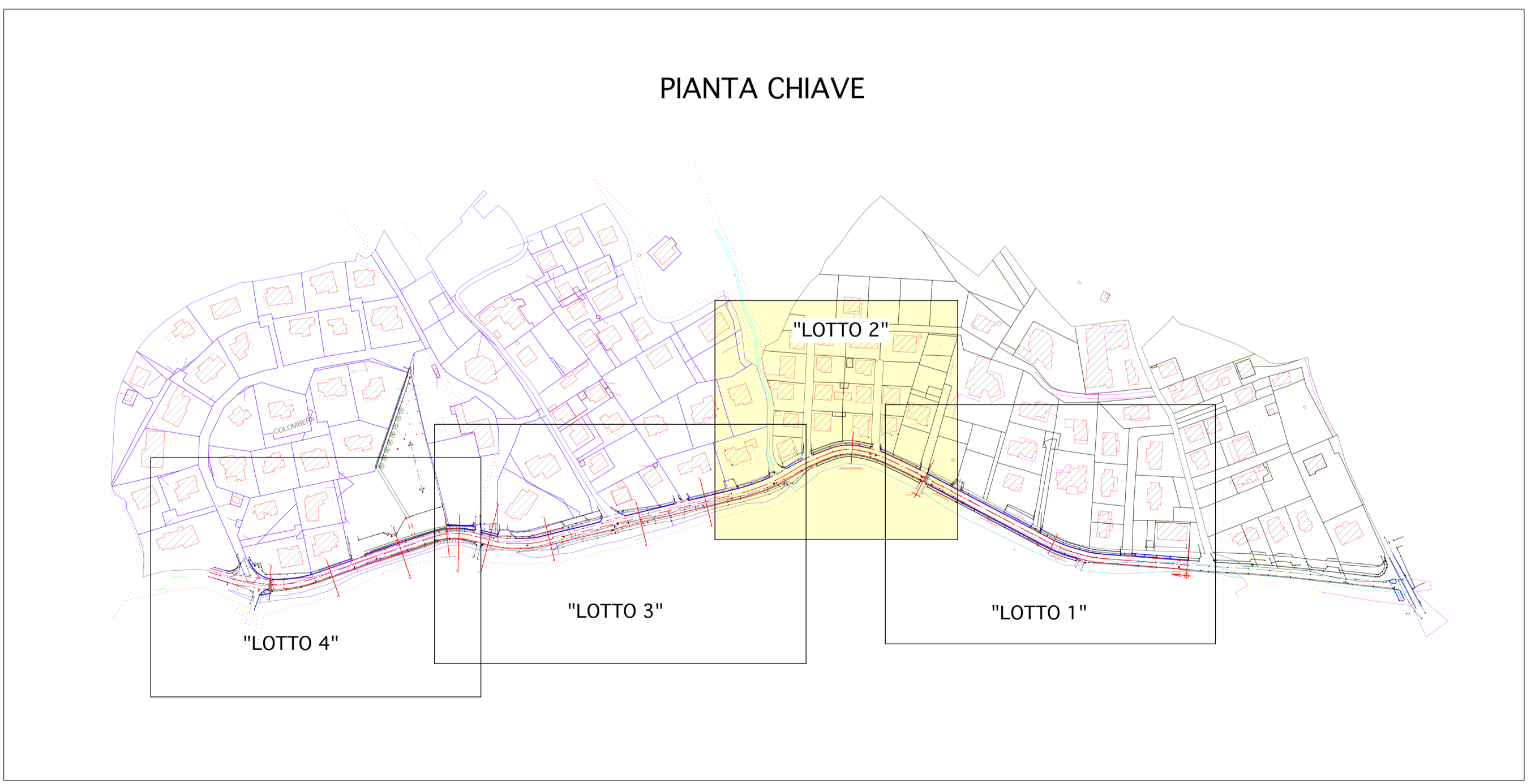
Piano quotato di progetto
Scala 1:200



Sezione 2-2
scala 1:50



PIANTA CHIAVE



Ing. FENOGLIO SERGIO
Ord. Ing. di Savona 521
CARCARIE

5			
4			
3			
2			
1	18/04/2024	EMISSIONE PROGETTO DEFINITIVO	D.C.
rev.	data	descrizione	dis.

COMUNE DI CAIRO MONTENOTTE		architettonico	<input checked="" type="checkbox"/>
AMMINISTRAZIONE COMUNALE		strutturale	<input type="checkbox"/>
REALIZZAZIONE DI CAMMINAMENTO PEDONALE LUNGO VIA FERRERE DA INCROCIO CON VIA CORTEMLIA A STRADA COLOMBERA PROGETTO FATTIBILITA' TECNICO ECONOMICNA CUP. F94E23000030006		scala:	V.D.
PIANO QUOTATO E SEZIONI DI PROGETTO LOTTO 2		dis.	EL05-CARO-CAMB-PFTE-T04-G
		tav.	04

		studio tecnico ingg. Fenoglio & Persico via garibaldi 127 - carcare
--	--	---